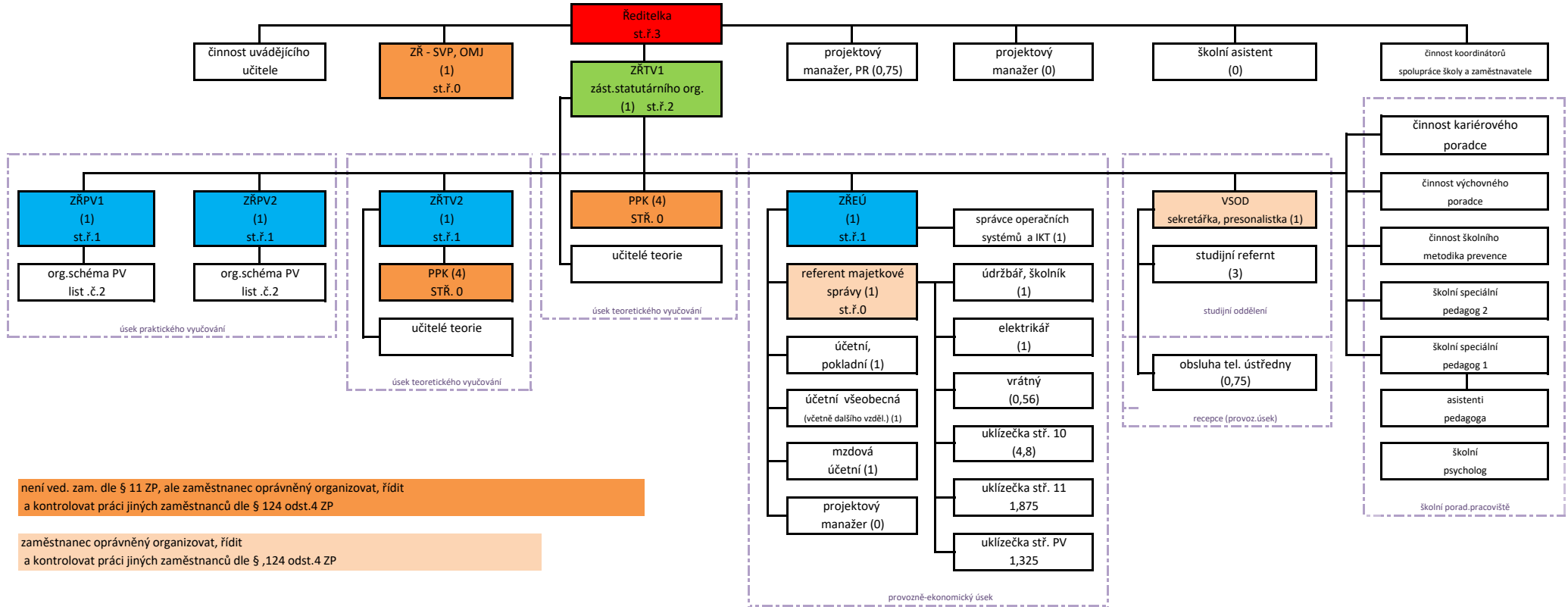


Organizační schéma SŠŘ
(list č.1 přílohy)

k 1.9.2023

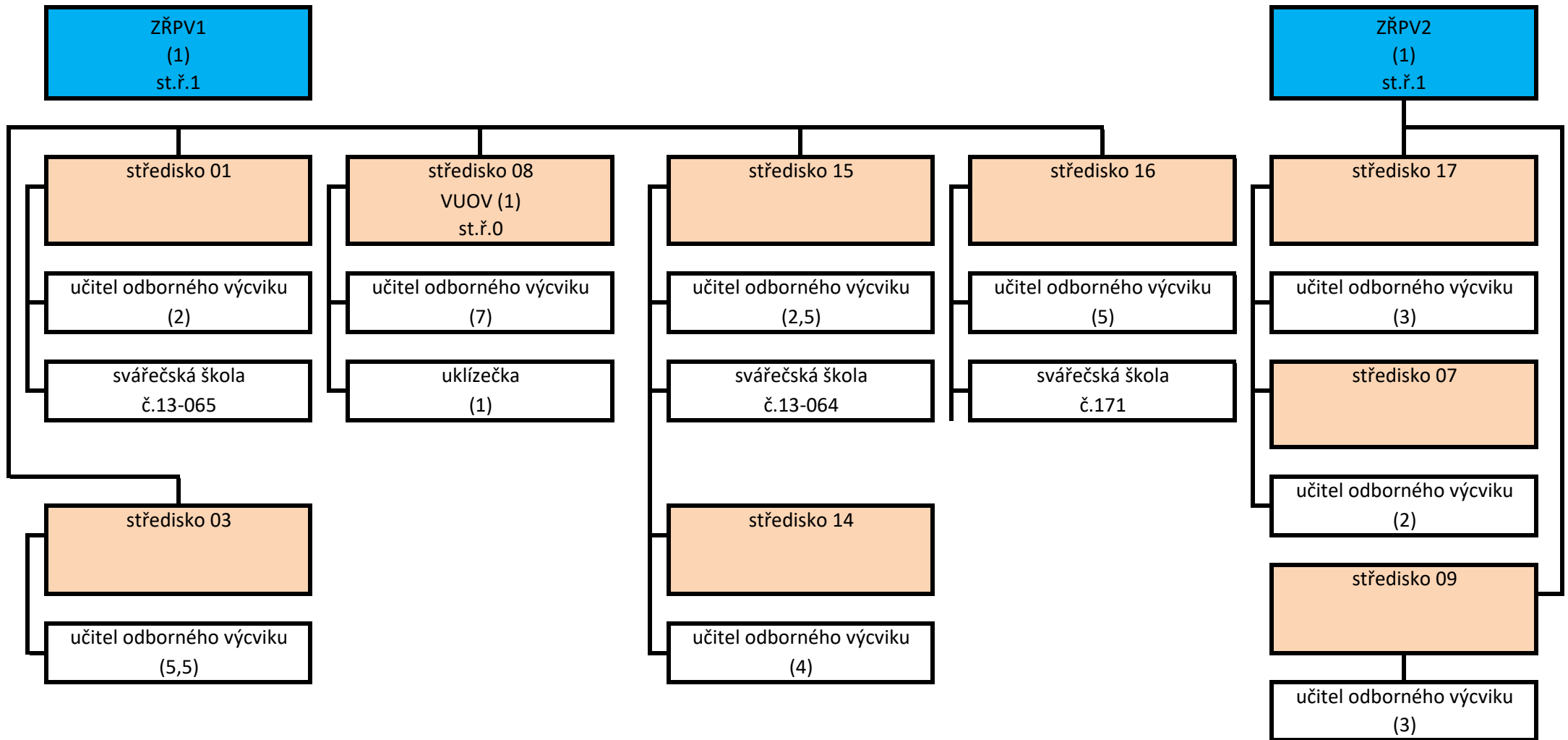


není ved. zam. dle § 11 ZP, ale zaměstnanec oprávněný organizovat, řídit a kontrolovat práci jiných zaměstnanců dle § 124 odst.4 ZP

zaměstnanec oprávněný organizovat, řídit a kontrolovat práci jiných zaměstnanců dle § 124 odst.4 ZP

Organizační schéma SŠŘ
(list č.2 přílohy)
Úsek praktického vyučování

k 1.9.2023



zaměstnanec oprávněný organizovat, řídit
a kontrolovat práci jiných zaměstnanců dle §124 odst.4 ZP